

Válečky pro pásové dopravníky

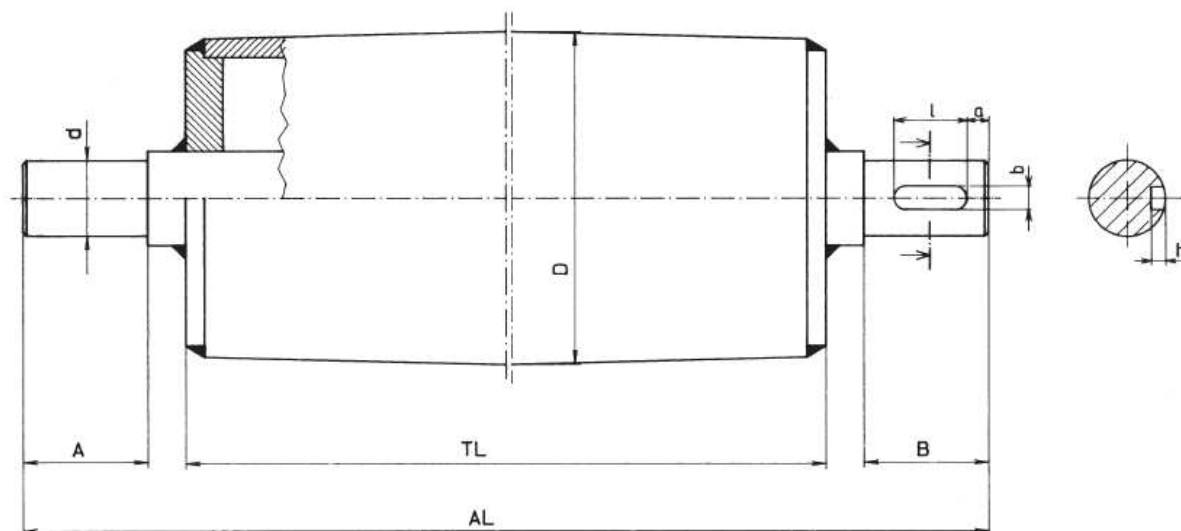
VII.

HNACÍ BUBNY A STANICE PÁSOVÝCH DOPRAVNÍKŮ NOSNÉ VÁLEČKY PRO STANICE PÁSOVÝCH DOPRAVNÍKŮ DÉLKY NOSNÝCH VÁLEČKŮ PODLE NOREM DIN

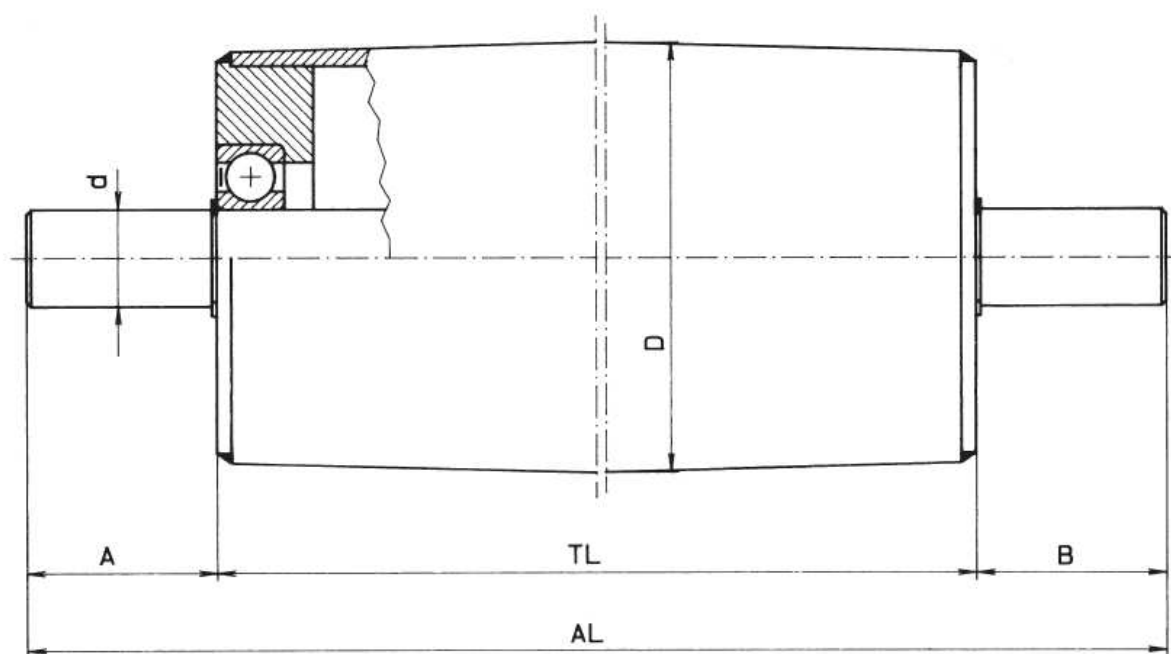
	Stránka
Hnací bubny	1
Stanice pásových dopravníků	2
Nosné válečky pro stanice pásových dopravníků	3
Délky nosných váleček podle norem DIN	4

Hnací bubny pásových dopravníků

Typ 400 A



Typ 402 ST

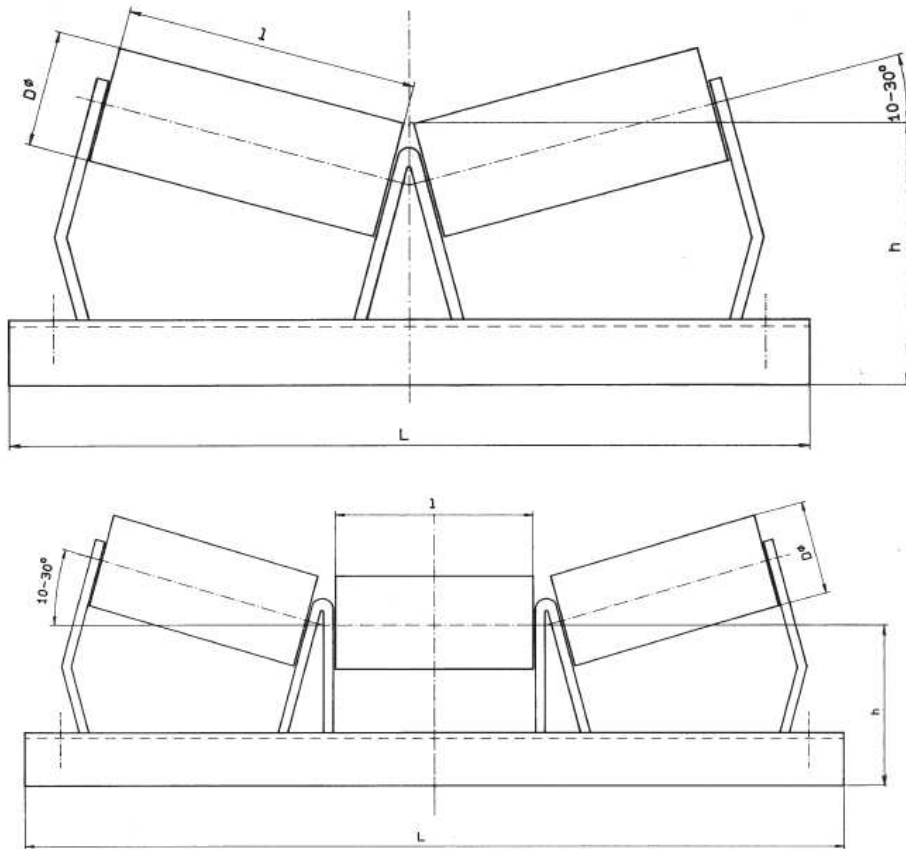


Pouze podle výkresů!

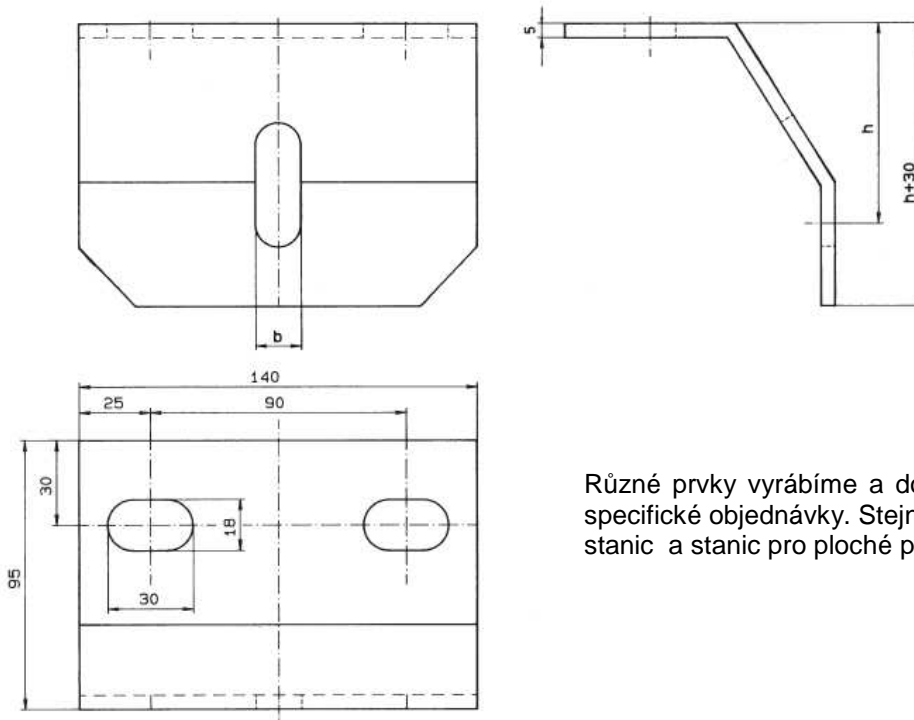
Možná provedení:

- polyuretan
- polyester zesílený skelným vláknem
- nerezavějící ocel
- válcový anebo oválný

Horní a spodní stanice pásů



Výroba z oceli profilu U podle DIN 59413

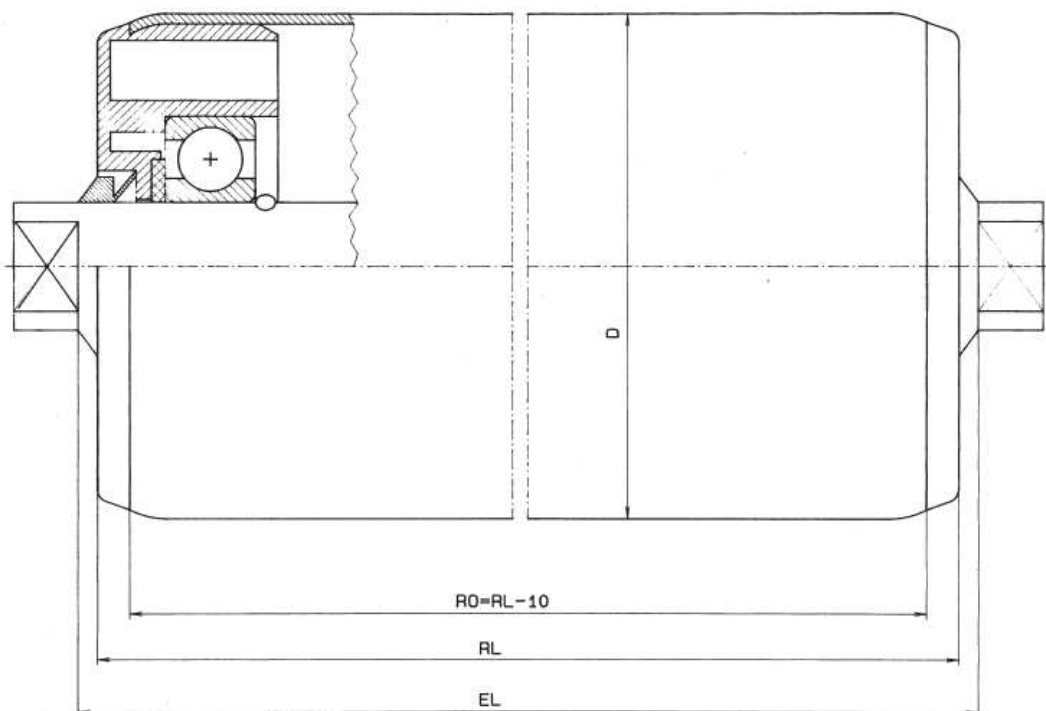


Různé prvky vyrábíme a dodáváme podle Vaší specifické objednávky. Stejně je tomu i u řídicích stanic a stanic pro ploché pásy.

Nosné válečky pro stanice pásových dopravníků

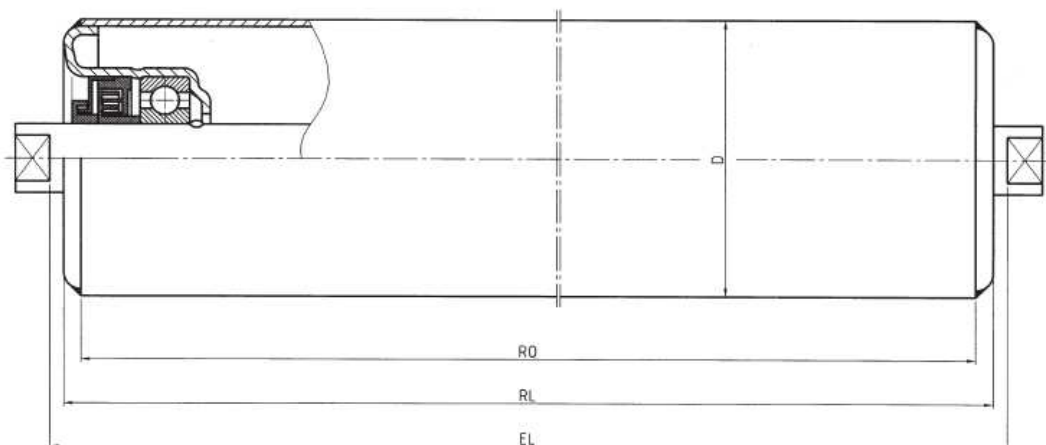
Nosný váleček Typová řada 400

Průměr trubky 50, 60, 63.5, 80, 88.9, 90, 108, 133



Nosný váleček Typová řada 402 WO

Průměr trubky 80, 88.9, 108, 133



Nahore zobrazené typy nosných válečků jsou optimálně vhodné pro použití jako nosné válečky pásů pásových dopravníků. Podrobnější informace o těchto typech nosných válečků naleznete v kapitole II „Nosné válečky pro velkou zátěž / Nosné válečky pásů dopravníků“ na stranách 17 a 27.

Pro pásové dopravníky podle normy DIN 15207 s délkami podle normy DIN 22107.

Provedení konců os: Ø 20 podle staré normy SW 15 x 10/13
 Ø 25 podle staré normy SW 18 x 10/13
 Ø 20 podle nové normy SW 14 x 10/13

U objednávek bez specifikujících údajů budou dodána provedení konců os dle „staré“ normy.

Nosné válečky horní větve pásu									
Trubka Ø	Osa Ø	Délka válečku v mm, EL = RL + 6 mm							
63,5	20	132	165	200	250	315	380	465	530
80	20		165	200	250	315	380	465	530
88,9	20 + 25		165	200	250	315	380	465	530
108	20 + 25		165	200	250	315	380	465	530
133	20 + 25				250	315	380	465	530
Spodní válečky									
63,5	20	400	500	600	750	950	1150	1400	
80	20	400	500	600	750	950	1150	1400	
88,9	20 + 25	400	500	600	750	950	1150	1400	1600
108	20 + 25	400	500	600	750	950	1150	1400	1600
133	20 + 25	400	500	600	750	950	1150	1400	1600

Vodící válečky pásu jsou dodávány s jednostranně uzavřenými víčky.

Dodáváme i odchýlné rozměry os a trubek stejně jako osy s různými vnějšími a vnitřními závity.

Tabulka voleb rozměrů	Délky válečků podle DIN 22107 (mm)							
Šířka pásu (mm)	300	400	500	650	800	1000	1200	1400
Spodní nosné válečky	400	500	600	750	950	1150	1400	1600
Horní nosné válečky dvoudílné	200	250	315	380	465	600	700	–
Horní nosné válečky třídílné	132	165	200	250	315	380	465	530

Nosné stanice válečků na objednávku (viz strana VII.2).

Klíčový otvor SW 30 jako násuvný krycí klobouček pro osu s průměrem 20 SW 15 (viz stranu I.4).

Opěrné a dorazové kroužky všech velikostí a provedení Vám na objednávku dodáme (viz strana IX.3).